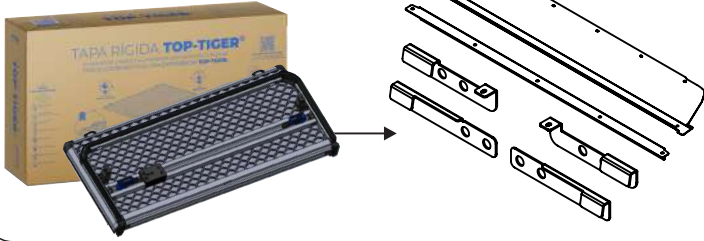
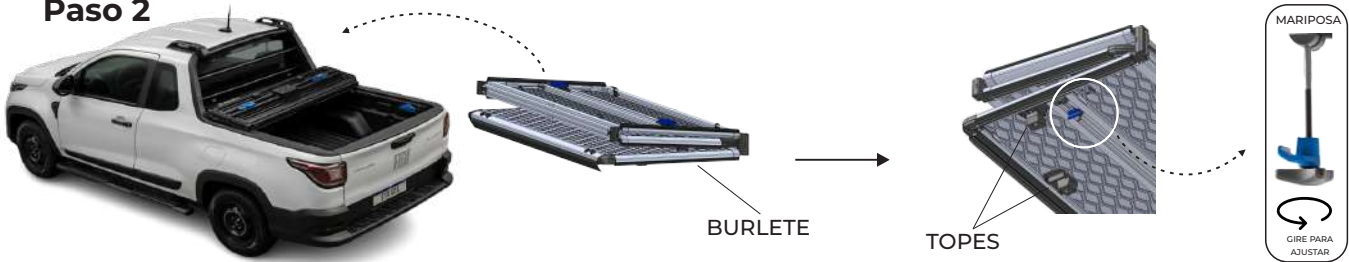


Paso 1



- Retirar la tapa de su embalaje (retirando todos los componentes del embalaje).
- Colocar el fondo fijo para nivelar la superficie dónde se asentará y anclará la tapa.
- Colocar piezas de anclajes laterales.
- Ver manual adjunto (página 2).

Paso 2



- Subir la tapa a la caja de la camioneta. Posicionar la falange 1 (sobrepasando el fondo fijo), luego desplazar hacia el atrás (lado compuerta) hasta que haga tope, centrar y ajustar los topes laterales con su respectiva herramienta (llave Torx T40), verificar la posición del burlete y ajustar finalmente con los cierres rápidos (mariposas) hasta lograr firmeza en la tapa sin que se mueva de la posición deseada (apretando burlete). Desplegar la tapa completa, verificar que esté correctamente alineada y en posición, asegurando también que los cierres estén en su correcta posición para anclaje. Luego, plegar nuevamente y continuar con los siguientes pasos (De ser necesario, repetir paso 2 hasta lograr la posición y alineación correcta).

- **Con barra:** al estar posicionada, marcar el burlete a la altura de las bases de anclaje y cortar **ÚNICAMENTE** la aleta interna del mismo. Repetir el paso con las 4 bases (**ver imagen 2**). Pegar las gomas autoadhesivas (sobre bisagra de la tapa) en la zona de contacto entre la barra y la tapa cuando esté abierta (**ver imagen 3**).



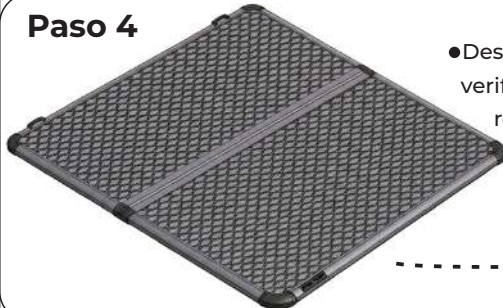
Paso 3



- Desplegar la segunda falange, ajustar con sus cierres correspondientes.



Paso 4



- Desplegar la segunda falange (lado compuerta), verificar posición, ajustar topes laterales con su respectiva herramienta (Llave Torx T40) y luego ajuste con sus cierres.



⚠ ATENCIÓN ⚠

Verificá el ajuste total de la tapa y viví la **EXPERIENCIA TOP-TIGER...**



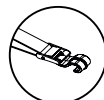
ASEGURÁ
EL CORRECTO AJUSTE DE
LOS TOPES Y LOS CIERRES.



NO SOBREPASE
EL LÍMITE DE LA
CAJA CON CARGA.



CON LA TAPA PLEGADA
VELOCIDAD MÁXIMA 70KM/H
OBSTACULIZA LA VISIÓN.



CON LA TAPA PLEGADA
ASEGÚRELA CON LA
CORREA DE FIJACIÓN.



NO APOYE
OBJETOS PUNZO
CORTANTES.

¡ESCANÉ EL CÓDIGO QR Y MIRÁ EL
TUTORIAL DE COLOCACIÓN!



¡HABLÁ CON NOSOTROS!

Teléfono: 0800 777 7833

Email: administracion@steeltiger.com

Web: www.steeltiger.com



¡VISITANOS!

Dirección: (Planta Industrial) Patricias Mendocinas 1070

Ruta 8 Km. 604.

Localidad/ País: X5800CDL Río Cuarto, Cba - Argentina.



ATENCIÓN AL PÚBLICO

Horarios de atención:

Lunes a Viernes de 8:00 a 17:30 hs

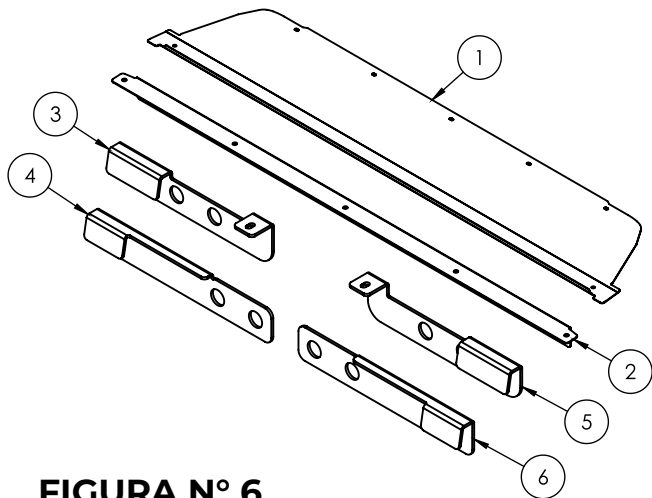


FIGURA N° 6

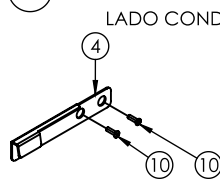


FIGURA N° 5

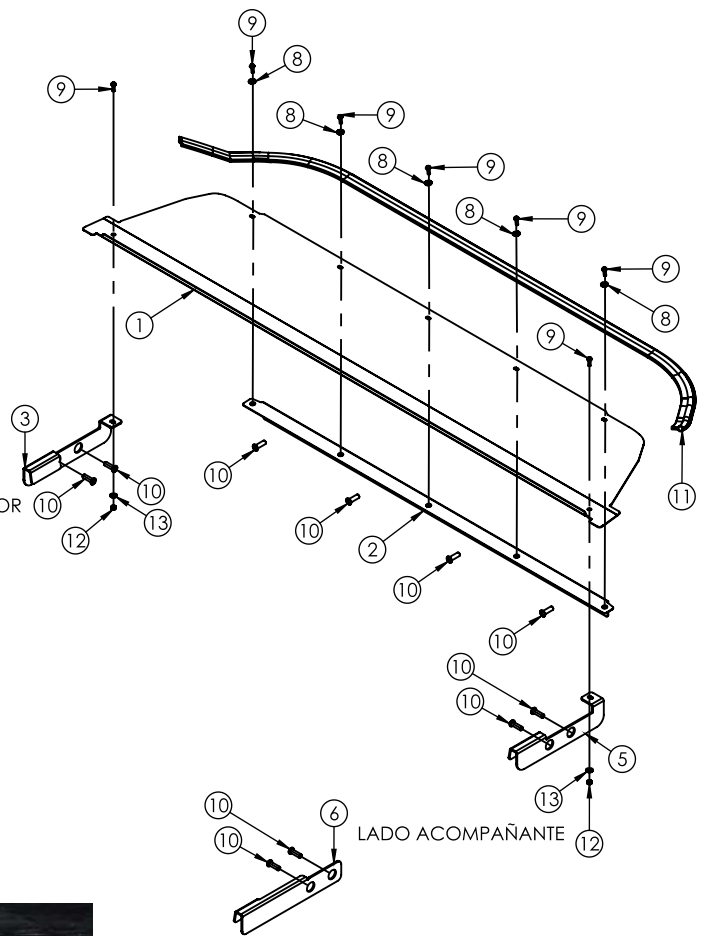


FIGURA N° 1

FIGURA N° 3



FIGURA N° 2

FIGURA N° 4

INSTRUCCIONES DE MONTAJE

Anclajes Laterales

- 1.- Retire los tornillos originales de la camioneta donde se anclará cada componente.
- 2.- Coloque la pieza N°5 según la Imagen N°1 y fijar con los tornillos originales hasta lograr un apriete efectivo.
- 3.- Coloque la pieza N°3 según la Imagen N°2 y fijar con los tornillos originales hasta lograr un apriete efectivo.
- 4.- Coloque la pieza N°6 según la Figura N°3 y fijar con los tornillos originales hasta lograr un apriete efectivo.
- 5.- Coloque la pieza N°4 según la Figura N°4 y fijar con los tornillos originales hasta lograr un apriete efectivo.

Fondo Fijo

- 6.- Coloque el anclaje N°2 contra el fondo de la caja de la camioneta (Imagen N°5) y fijar los tornillos originales (ajustar tornillos hasta lograr un apriete efectivo).
- 7.- Insertar Bultete de goma (pieza N° 11) en el borde exterior de la pieza N°1 (borde que estará en contacto con la caja del vehículo) y recortar el excedente.
- 8.- Colocar el anclaje N°1 contra el fondo de la caja de la camioneta y por sobre el anclaje N°2, N°3 y N°5 como indica la Imagen N°6.
- 9.- Fijar el anclaje N°1 con los tornillos y arandelas provistos (piezas N° 8, 9, 11 y 12).

Valores de apriete de tornillos

Unidades	M4	M6	M8	M10	M12	M14
Kg.m	0,3	1	2,5	5,1	8,7	14

Coeficiente de fricción: $\mu=0,14$

Kit de bulones y accesorios

Código	Componente	Cantidad
1	TAPTT2003.300.1	1
2	TAPTT2003.300.2	1
3	TAPTT2003.200.1 A	1
4	TAPTT2003.100.1 A	1
5	TAPTT2003.200.1 B	1
6	TAPTT2003.100.1 B	1
7	ARANDELA DE GOMA M5	5
8	TORNILLO TORX M5	7
9	TORNILLOS ORIGINALES	12
10	BURLETE DE GOMA CON ALMA METÁLICA	1
11	TUERCA AUTOFRENANTE M5	2
12	ARANDELA PLANA M5	2



¡HABLÁ CON NOSOTROS!

Teléfono: 0800 777 7833
Email: administración@steeltiger.com
Web: www.steeltiger.com



¡VISITANOS!

Dirección: (Planta Industrial) Patricias Mendocinas 1070
Ruta 8 Km. 604.
Localidad/ País: X5800CDL Río Cuarto, Cba - Argentina.



ATENCIÓN AL PÚBLICO

Horarios de atención:
Lunes a Viernes de 8:00 a 17:30 hs